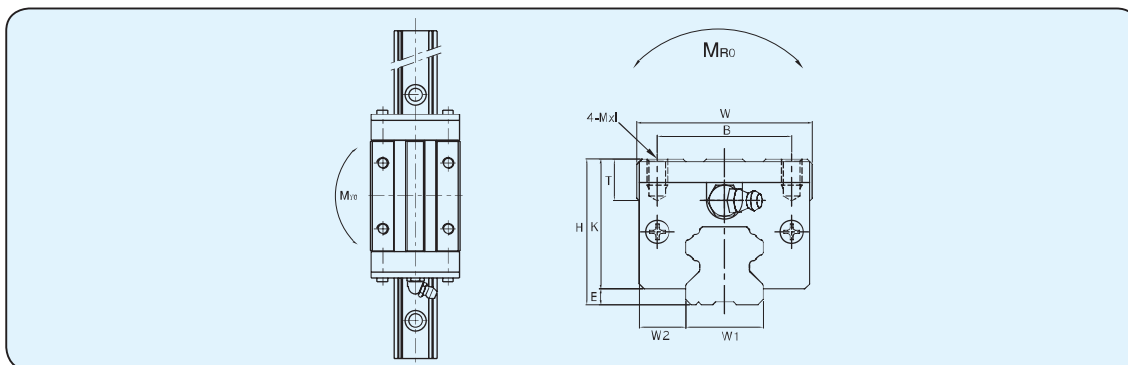


SBG - SL / SLL



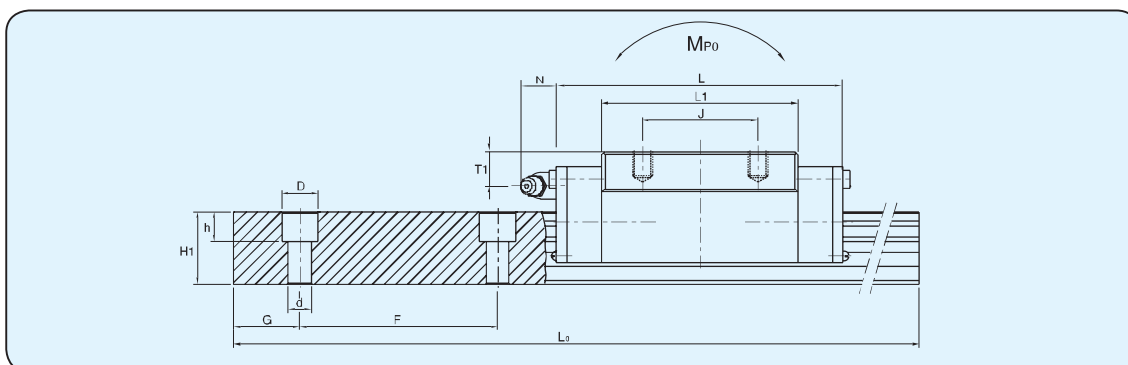
Единицы: мм

Тип	Монтажные размеры					Размеры блока							
	Высота, H	E	W2	Ширина, W	Длина, L	Монтажное отверстие		L ₁	K	T	Ниппель		
						B x J	M x I				Монтажное отверстие	T ₁	N
SBG 15 SL	28	3	9,5	34	60,8	26x26	M4x5	38,8	25	8	О 3,5	8	5
SBG 20 SL	30	3,5	12	44	77,2	32x36	M5x8	50,8	26,5	8	M6x0,75	7	9,8
SBG 20 SLL	30	3,5	12	44	93,2	32x50	M5x8	66,8	26,5	8	M6x0,75	7	9,8
SBG 25 SL	40	6,5	12,5	48	86,9	35x35	M6x8	59,5	33,5	12	M6x0,75	10,5	9,8
SBG 25 SLL	40	6,5	12,5	48	106,4	35x50	M6x8	79	33,5	12	M6x0,75	10,5	9,8
SBG 30 SL	45	7	16	60	102,5	40x40	M8x10	70,4	38	12	M6x0,75	11,5	10,7
SBG 30 SLL	45	7	16	60	125	40x60	M8x10	92,9	38	12	M6x0,75	11,5	10,7
SBG 35 SL	55	7,5	18	70	112,6	50x50	M8x12	80,4	47,5	15	M6x0,75	16,5	10,7
SBG 35 SLL	55	7,5	18	70	138,1	50x72	M8x12	105,9	47,5	15	M6x0,75	16,5	10,7
SBG 45 SL	70	10	20,5	86	140,4	60x60	M10x17	98	60	15	PT 1/8	20,5	11
SBG 45 SLL	70	10	20,5	86	172,4	60x80	M10x17	130	60	15	PT 1/8	20,5	11
SBG 55 SL	80	13	23,5	100	164,8	75x75	M12x18	118	67	18	PT 1/8	22	11
SBG 55 SLL	80	13	23,5	100	202,8	75x95	M12x18	156	67	18	PT 1/8	22	11
SBG 65 SL	90	17,5	31,5	126	195,2	76x70	M16x20	147	72,5	23	PT 1/8	15	11
SBG 65 SLL	90	17,5	31,5	126	255,2	76x120	M16x20	207	72,5	23	PT 1/8	15	11

15, : +7(831) 433-04-81, 433-23-01
www.s-privod.ru info@s-privod.ru



SBG - SL / SLL



Единицы: мм

Размеры рельса						Нагрузочная способность					Вес	
Ширина, W1	Высота, H1	Шаг, F	Монтажное отверстие d x D x h	G	Максимальная длина рельса Lmax	Динамическая C (N)	Стационарная CO (N)	Стационарный момент (кгс • м)			Каретки (кг)	Рельс (кг/м)
								MRO	MPO	MyO		
15	15	60	4,5 x 7,5 x 5,3	20	3,000	8,330	13,426	7	5	5	0,2	1,45
20	17,5	60	6 x 9,5 x 8,5	20	4,000	14,210	25,088	22	18	18	0,33	2,20
20	17,5	60	6 x 9,5 x 8,5	20	4,000	16,905	36,554	29	32	32	0,45	2,20
23	21,8	60	7 x 11 x 9	20	4,000	20,972	39,200	36	32	31	0,56	3,10
23	21,8	60	7 x 11 x 9	20	4,000	24,667	48,069	44	50	49	0,73	3,10
28	25	80	9 x 14 x 12	20	4000	29,204	53,802	60	50	49	0,98	4,45
28	25	80	9 x 14 x 12	20	4000	35,300	67,904	75	81	80	1,28	4,45
34	29	80	9 x 14 x 12	20	4000	38,808	68,698	96	75	73	1,63	6,40
34	29	80	9 x 14 x 12	20	4000	46,070	90,405	126	133	131	2,12	6,40
45	38	105	14 x 20 x 17	22,5	4000	61,642	110,662	202	159	157	2,96	11,25
45	38	105	14 x 20 x 17	22,5	4000	75,597	138,552	250	238	235	3,75	11,25
53	45	120	16 x 23 x 20	30	4000	91,209	156,918	344	274	270	4,52	15,25
53	45	120	16 x 23 x 20	30	4000	111,847	196,666	427	413	405	5,68	15,25
63	58,5	150	18 x 26 x 22	35	4000	147,980	240,100	629	495	484	7,43	23,90
63	58,5	150	18 x 26 x 22	35	4000	189,140	320,460	834	850	830	12,05	23,90

1кН= 102 кг • с

15, : +7(831) 433-04-81, 433-23-01